

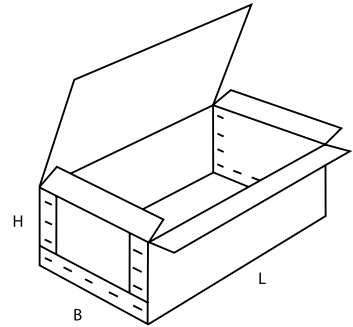
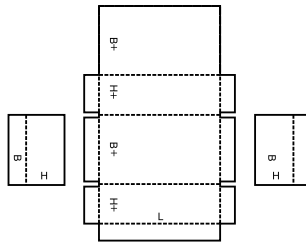
0600

▲ **Pudełka trwale łączone** składają się z dwóch oddzielnych części końcowych oraz korpusu i wymagają, przed ich użyciem, zszycia albo podobnej operacji.

▲ **Rigid-type boxes** consist of two separate end pieces and a body and require stitching or a similar operation before they can be used.

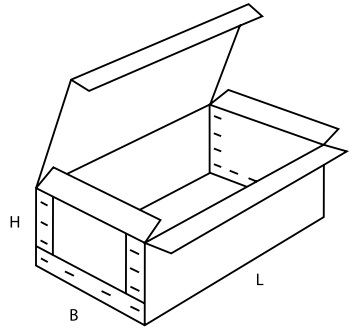
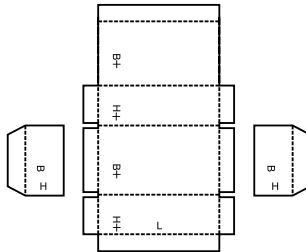
0601

A



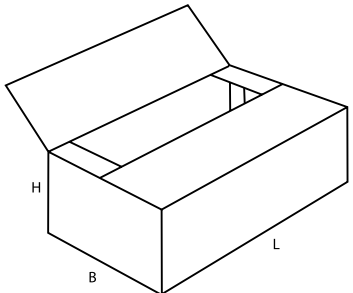
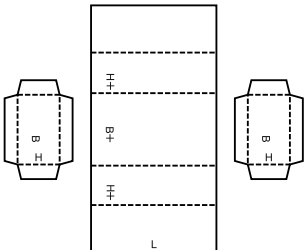
0602

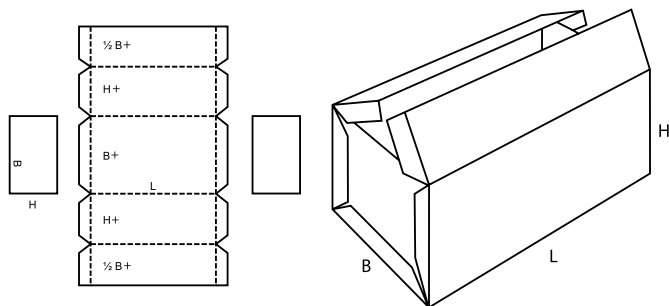
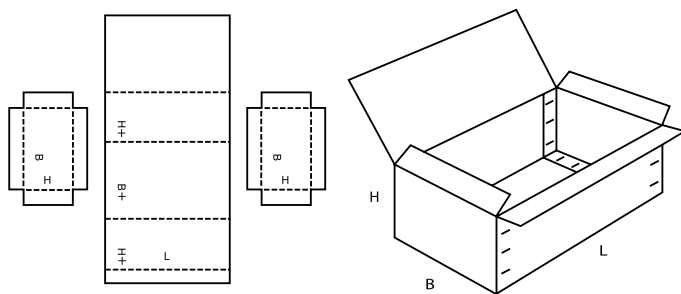
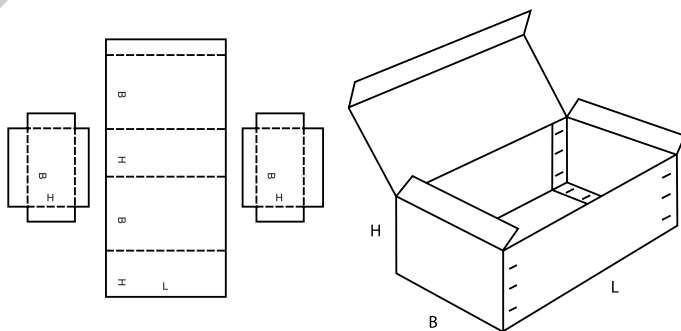
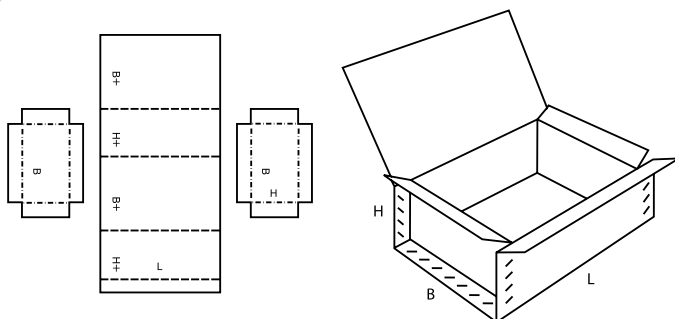
A



0605

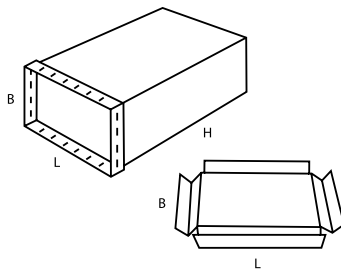
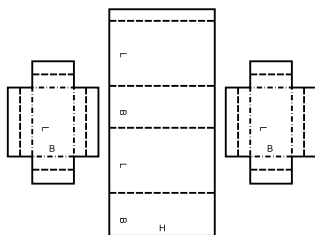
A



0606**A****0607****A****0608****A****0610****M/A**

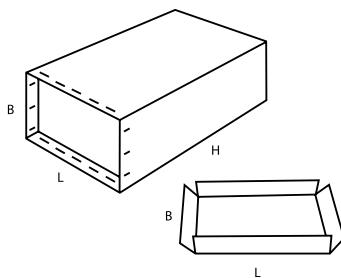
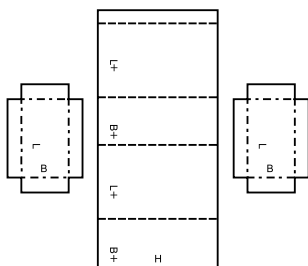
0615

M/A



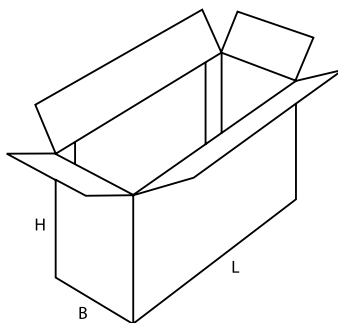
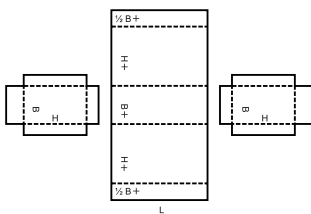
0616

M/A



0620

A



0621

M

